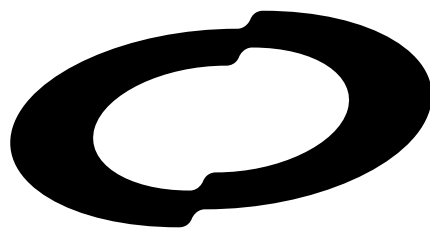
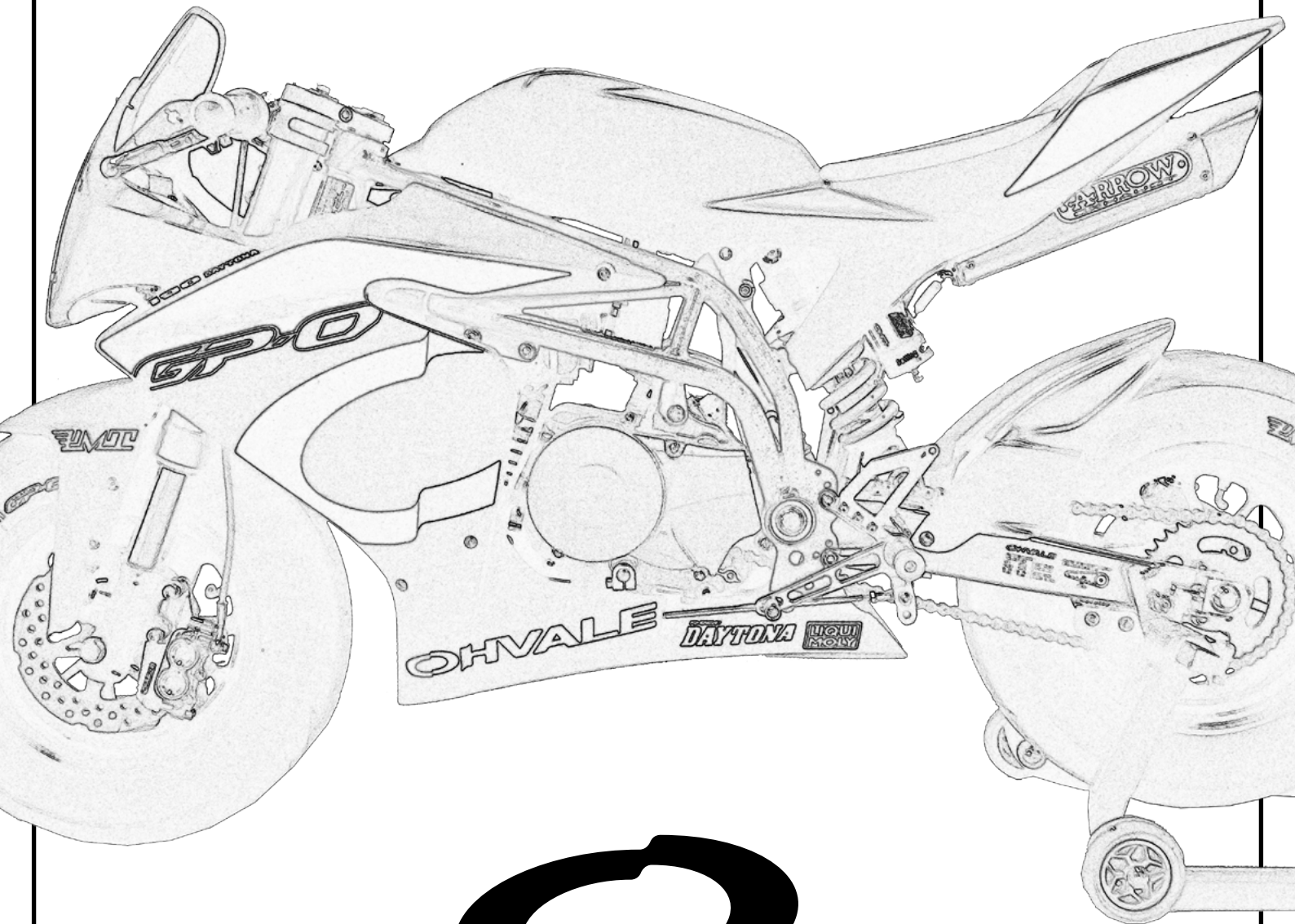


# Catalogo Ricambi

# GP



# OHVALE

Ultimo aggiornamento 29/01/2016



## Gruppo TELAIIO

Telaio - versioni 110 A, 110 4M e 160.....	1
Telaio - versione 190 Daytona.....	2
Gruppo pedana DX - versioni a marce.....	3
Gruppo pedana SX - versioni a marce.....	4
Gruppo pedane - versione 110 A.....	5
Gruppo manubrio - versioni a marce.....	6
Gruppo manubrio - versione 110 A.....	7
Forcella anteriore.....	8
Forcellone posteriore.....	9
Ammortizzatore posteriore.....	10
Ruota anteriore - 10 razze.....	11
Ruota anteriore - 3 razze sdoppiate.....	12
Ruota posteriore - 10 razze.....	13
Ruota posteriore - 3 razze sdoppiate.....	14
Pneumatici.....	15
Tubazioni impianto frenante.....	23
Serbatoio benzina e serbatoi di recupero.....	24

## Gruppo MOTORE

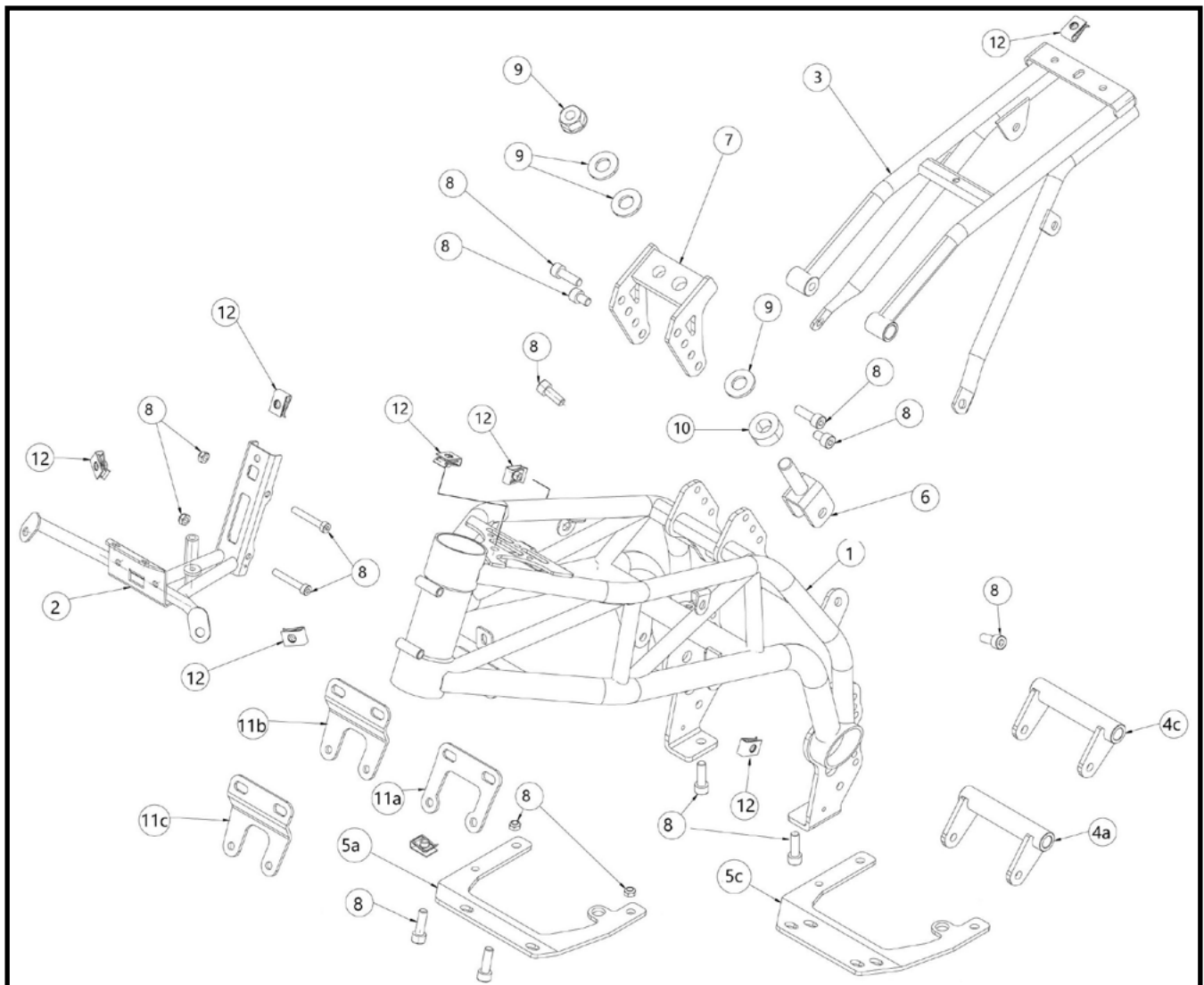
Impianto aspirazione - versione 110 A.....	25
Impianto aspirazione - versioni 110 4M e 160.....	26
Impianto aspirazione - versione 190 Daytona.....	27
Impianto di scarico.....	28

## Gruppo CARROZZERIA

Carrozzeria grezza.....	29
Carrozzeria verniciata.....	30

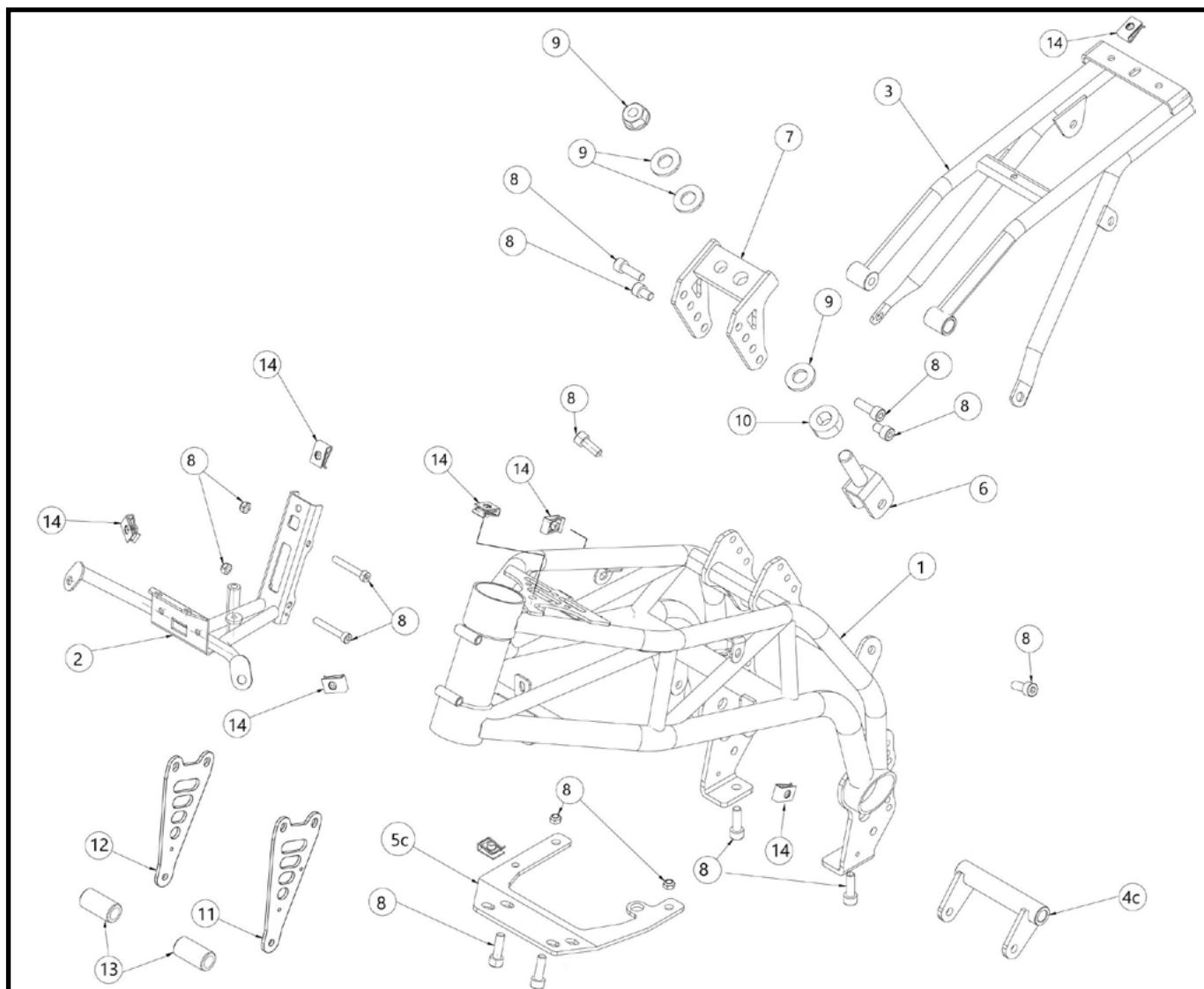


Gruppo	TELAIO
Descrizione	Telaio - versioni 110 A, 110 4M, 160



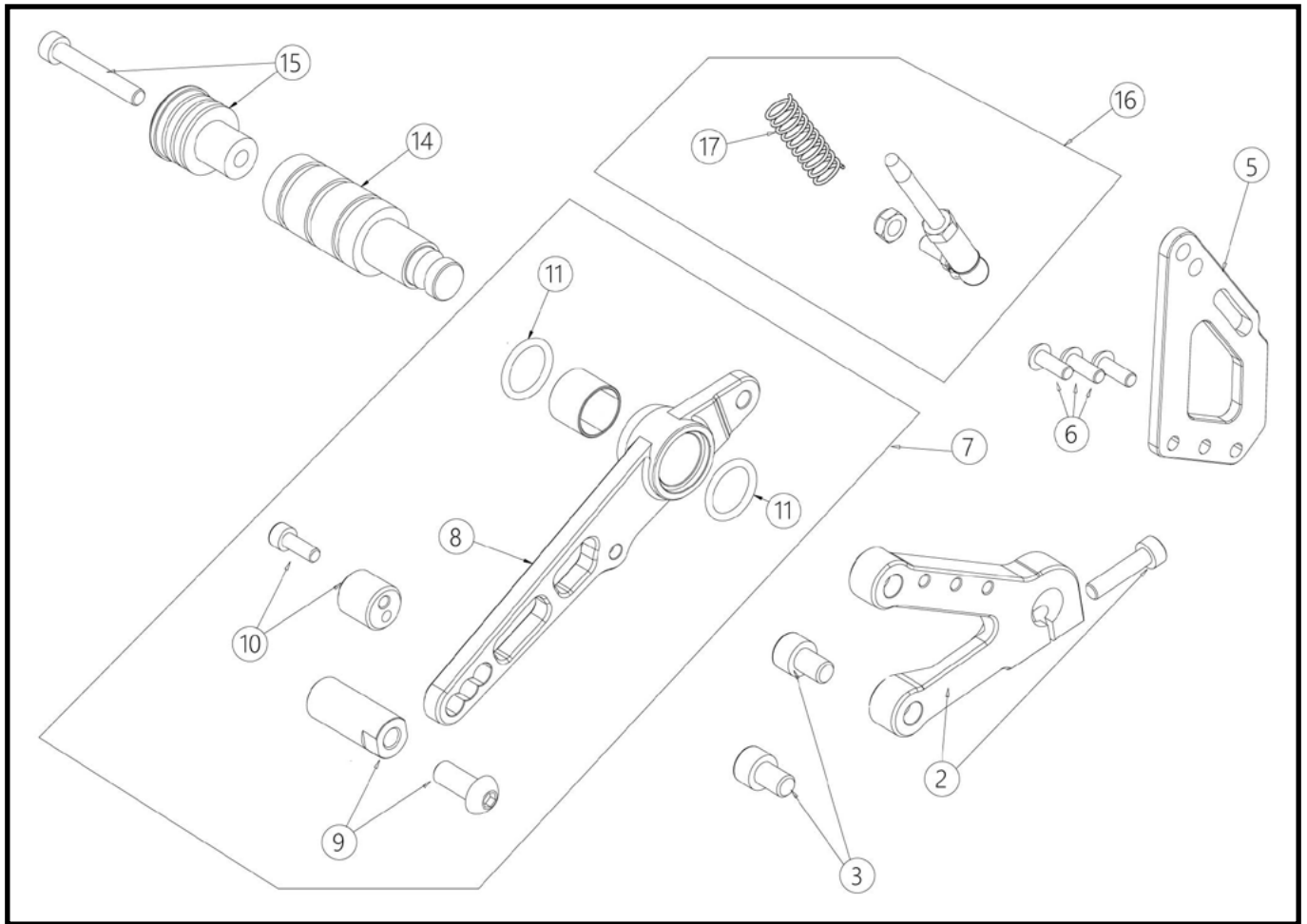
N.	Codice parte	Descrizione	Q.tà
1	01.TE.0001.L	Telaio - versioni 110 A. 110 4M e 160 - colore Nero	1
2	01.TE.0007.L	Archetto anteriore	1
3	01.TE.0003.L	Telaioetto reggisella	1
4a	01.TE.0004.L	Attacco posteriore motore - versione 110 A e 160	1
4c	01.TE.0102.L	Attacco posteriore motore - versione 110 4M	1
5a	01.TE.0011.L	Attacco inferiore motore - versione 110 A e 160	1
5c	01.TE.0103.L	Attacco inferiore motore - versione 110 4M	1
6	01.TE.0006.L	Attacco superiore ammortizzatore	1
7	01.TE.0005.L	Fissaggio reggisella e ammortizzatore	1
8	01.TE.0024.L	Kit viterie telaio	1
9	01.TE.0025.L	Kit fissaggio ammortizzatore a telaio	1
10	01.AM.0010.L	Distanziale regolazione lunghezza ammortizzatore	1
11a	01.TE.0020.L	Fissaggio anteriore motore 110 A	1
11b	01.TE.0008.L	Fissaggio anteriore motore 160	1
11c	01.TE.0021.L	Fissaggio anteriore motore 110 4M	1
12	01.TE.0026.L	Kit clips telaio e carrozzeria	1

Gruppo	TELAIO
Descrizione	Telaio - versione 190 Daytona



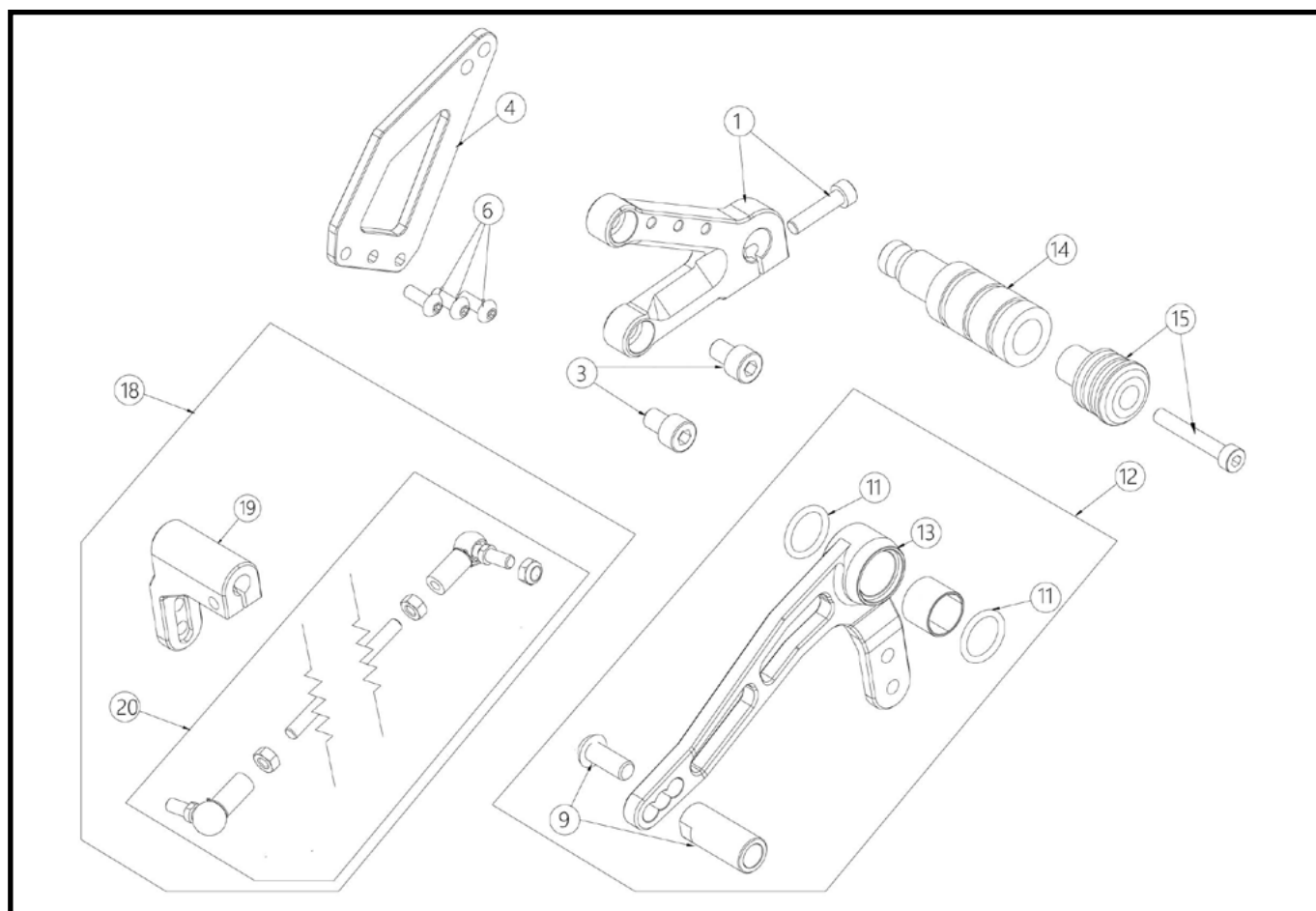
N.	Codice parte	Descrizione	Q.tà
1	01.TE.0101.L	Telaio 190 Daytona - colore Rosso Fluo	1
2	01.TE.0007.L	Archetto anteriore	1
3	01.TE.0003.L	Telaietto reggisella	1
4c	01.TE.0102.L	Attacco posteriore motore - versione 190 Daytona - Rosso Fluo	1
5c	01.TE.0103.L	Attacco inferiore motore - versione 190 Daytona	1
6	01.TE.0006.L	Attacco superiore ammortizzatore	1
7	01.TE.0005.L	Fissaggio reggisella e ammortizzatore	1
8	01.TE.0024.L	Kit viterie telaio	1
9	01.TE.0025.L	Kit fissaggio ammortizzatore a telaio	1
10	01.AM.0010.L	Distanziale regolazione lunghezza ammortizzatore	1
11	01.TE.0105.L	Fissaggio anteriore SX motore 190 Daytona	1
12	01.TE.0104.L	Fissaggio anteriore DX motore 190 Daytona	1
13	01.TE.0106.L	Distanziale fissaggio anteriore motore 190 Daytona	1
14	01.TE.0026.L	Kit clips telaio e carrozzeria	1

Gruppo	TELAIO
Descrizione	Gruppo pedana Destra - versioni a marce



N.	Codice parte	Descrizione	Q.tà
2	01.PE.0004.L	Supporto pedana DESTRA	1
3	01.PE.0009.L	Vite TCEI M8x12	1
5	01.PE.0008.L	Supporto pompa freno posteriore	1
6	01.AE.0016.L	Vite TBEI M5x16	1
7	01.PE.0027.L	Leva freno posteriore completa	1
8	01.PE.0011.L	Leva freno posteriore	1
9	01.PE.0003.L	Piolo leva cambio / freno	1
10	01.PE.0015.L	Registro leva freno posteriore	1
11	01.PE.0021.L	OR 3068 (2.62x17.12)	1
14	01.PE.0002.L	Pedana	1
15	01.PE.0006.L	Tampone pedana con vite di fissaggio	1
16	01.IF.0024.L	Kit puntalino freno posteriore con molla	1
17	01.IF.0013.L	Molla ritorno leva freno	1

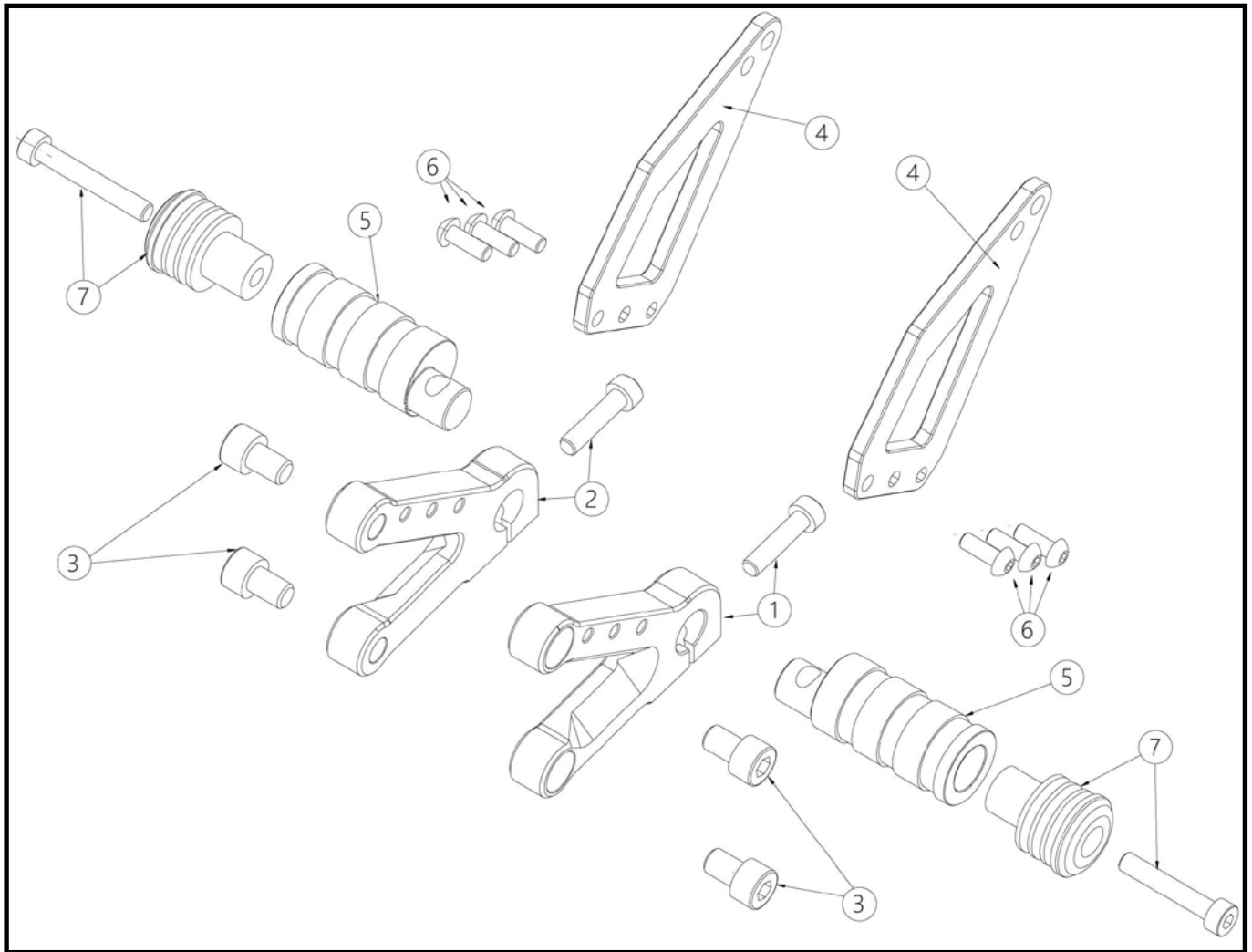
Gruppo	TELAIO
Descrizione	Gruppo pedana Sinistra - versioni a marce



N.	Codice parte	Descrizione	Q.tà
1	01.PE.0005.L	Supporto pedana SINISTRA	1
3	01.PE.0009.L	Vite TCEI M8x12	1
4	01.PE.0007.L	Paratacco	1
6	01.AE.0016.L	Vite TBEI M5x16	1
9	01.PE.0003.L	Piolo leva cambio / freno	1
10	01.PE.0015.L	Registro leva freno posteriore	1
11	01.PE.0021.L	OR 3068 (2.62x17.12)	1
12	01.PE.0026.L	Leva cambio completa	1
13	01.PE.0016.L	Leva cambio	1
14	01.PE.0002.L	Pedana	1
15	01.PE.0006.L	Tampone pedana con vite di fissaggio	1
18	01.PE.0029.L	Kit rinvio e asta cambio	1
19	01.PE.0012.L	Rinvio cambio	1
20	01.PE.0030L	Asta cambio completa	1

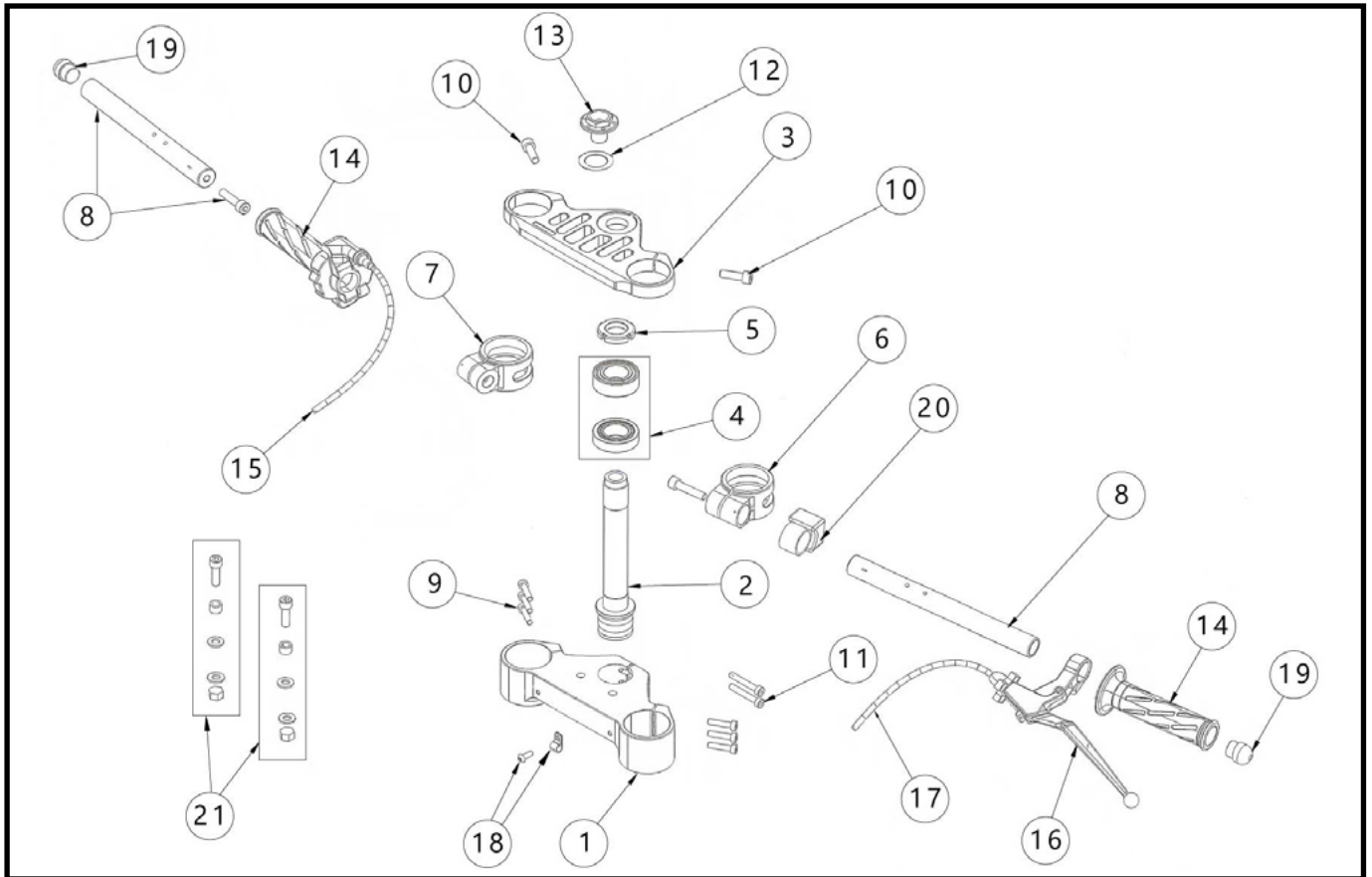


Gruppo	TELAIO
Descrizione	Gruppo pedane - versione 110 A



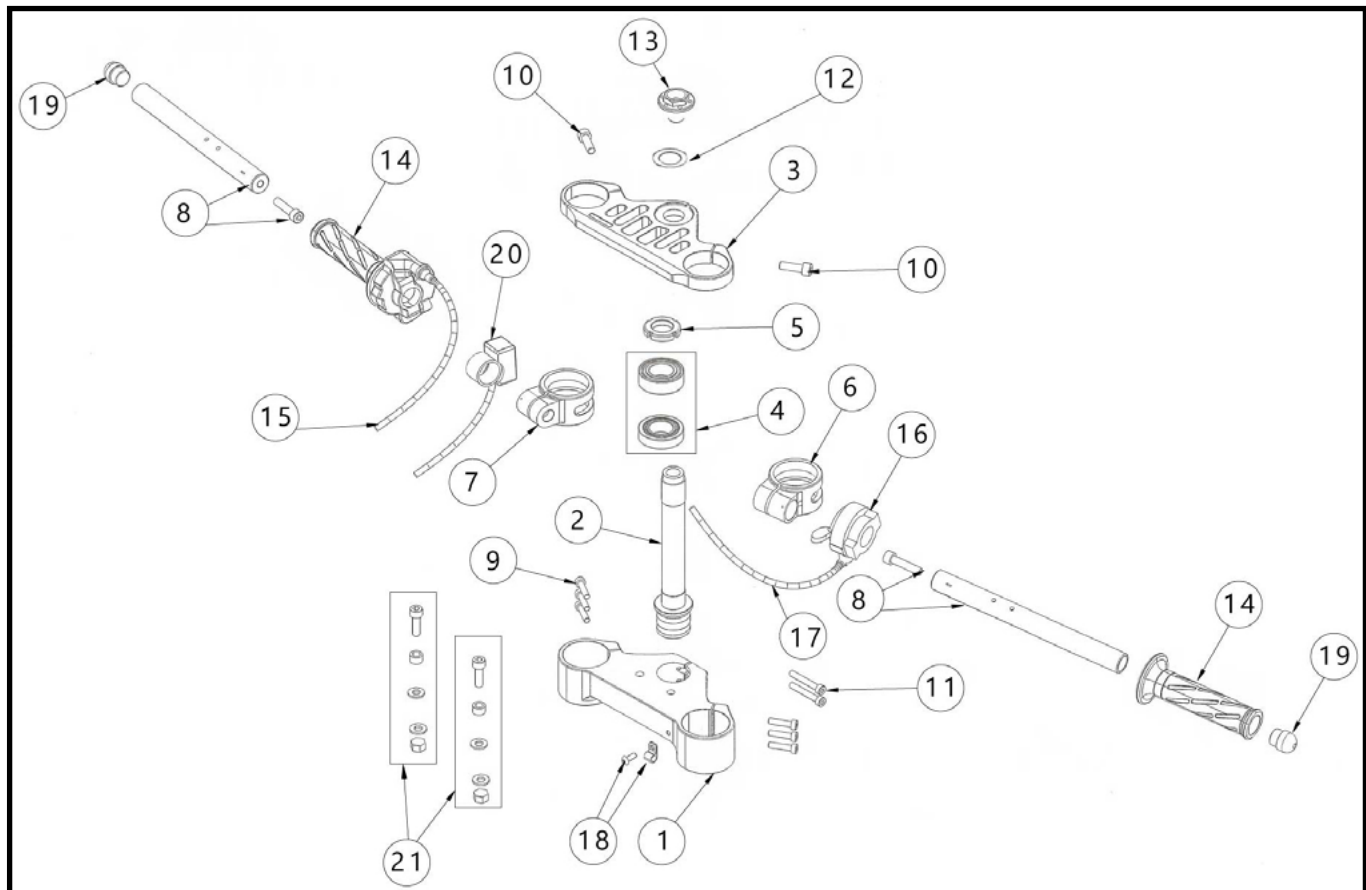
N.	Codice parte	Descrizione	Q.tà
1	01.PE.0005.L	Supporto pedana SINISTRA	1
2	01.PE.0004.L	Supporto pedana DESTRA	1
3	01.PE.0009.L	Vite TCEI M8x12	1
4	01.PE.0007.L	Paratacco	1
5	01.PE.0024.L	Pedana monomarcia	1
6	01.AE.0016.L	Vite TBEI M5x16	1
7	01.PE.0006.L	Tampone pedana con vite di fissaggio	1

Gruppo	TELAIO
Descrizione	Gruppo manubrio - versioni a marce



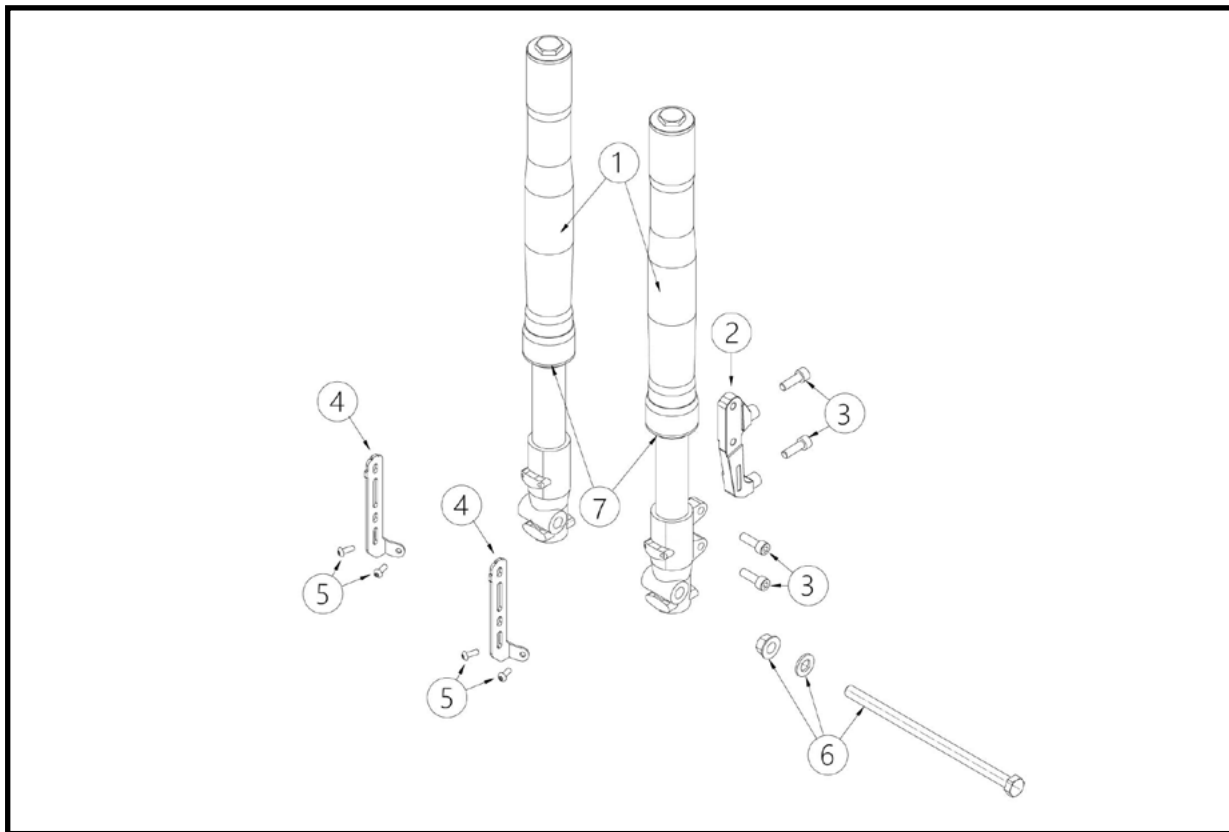
N.	Codice parte	Descrizione	Q.tà
1	01.ST.0002.G	Piastra inferiore Forcella	1
2	01.ST.0003.G	Cannotto sterzo	1
3	01.ST.0001.G	Piastra superiore forcella	1
4	01.ST.0010.L	kit cuscinetti sterzo	1
5	01.ST.0004.L	Ghiera sterzo (KM05 M24x1.5)	1
6	01.MA.0003.G	Collare semimanubrio SINISTRO	1
7	01.MA.0002.G	Collare semimanubrio DESTRO	1
8	01.MA.0001.G	Semimanubrio	1
9	01.FA.0008.L	Vite TCEI M6x25	1
10	01.RA.0015.L	Vite TCEI M8x25	1
11	01.FA.0007.L	Vite TCEI M6x40	1
12	01.ST.0009.L	Rondella D. 16x30x0.5	1
13	01.ST.0007.L	Vite fissaggio piastre sterzo	1
14	01.MA.0006.L	Comando gas completo di manopole	1
15	01.MA.0010.L	Cavo gas	1
16	01.MA.0007.L	Comando frizione completo	1
17	01.MA.0008.L	Cavo frizione - versioni 160 e 190 Daytona	1
17b	01.MA.0017.L	Cavo frizione - versione 110 4M	1
18	01.FA.0014.L	Fermacavo con vite di fissaggio	1
19	01.MA.0009.L	Tampone semimanubrio	1
20	01.IE.0002.L	Pulsante spegnimento. Versione 160 e 110 4M	1
20	01.AE.0014.L	Dispositivo elettrico avviamento. Versione 190 Daytona	1
21	01.MA.0011.L	Kit finecorsa sterzo	1

Gruppo	TELAIO
Descrizione	Gruppo manubrio - versione 110 A



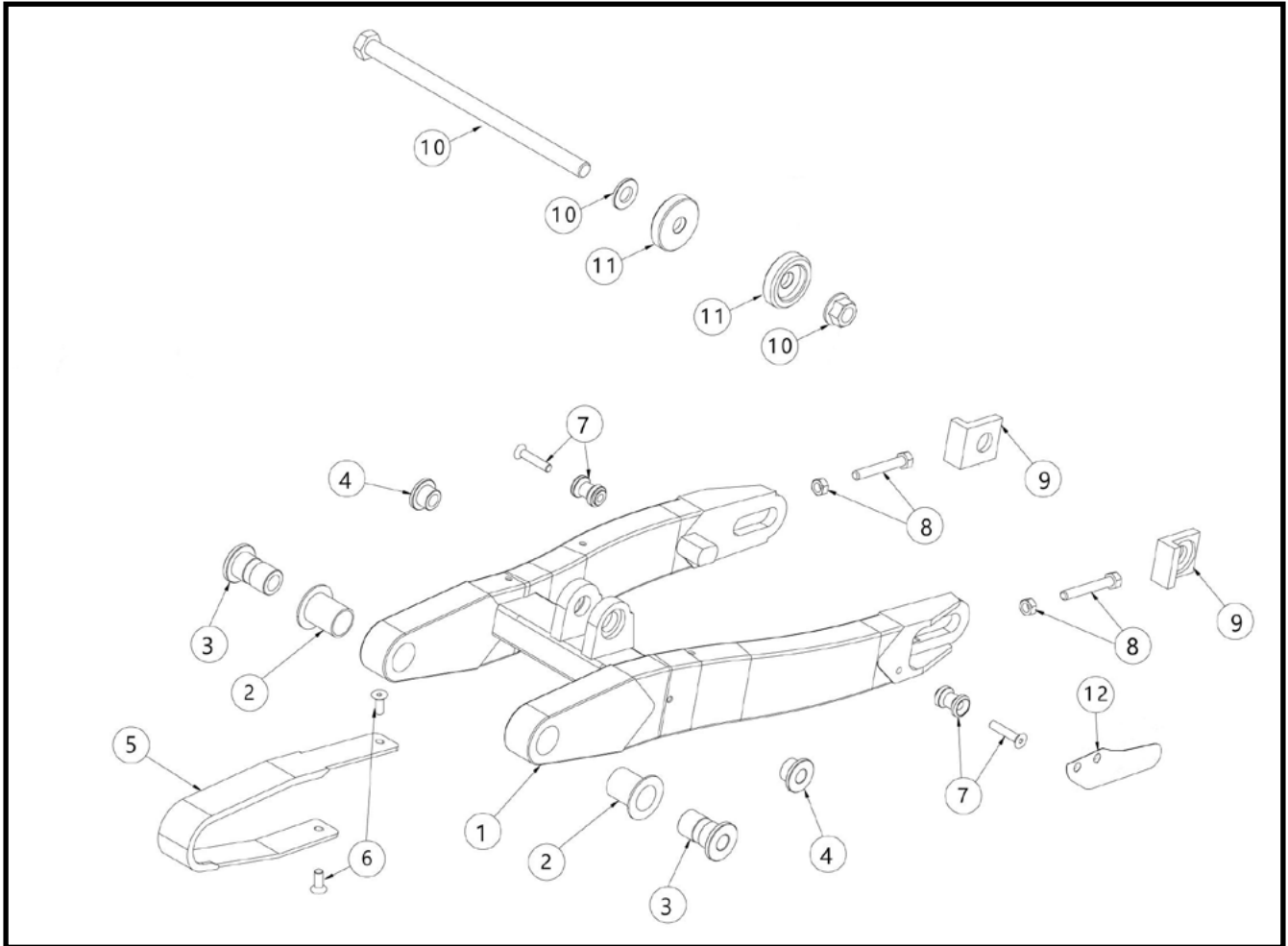
N.	Codice parte	Descrizione	Q.tà
1	01.ST.0002.G	Piastra inferiore Forcella	1
2	01.ST.0003.G	Cannotto sterzo	1
3	01.ST.0001.G	Piastra superiore forcella	1
4	01.ST.0010.L	kit cuscinetti sterzo	1
5	01.ST.0004.L	Ghiera sterzo (KM05 M24x1.5)	1
6	01.MA.0003.G	Collare semimanubrio SINISTRO	1
7	01.MA.0002.G	Collare semimanubrio DESTRO	1
8	01.MA.0001.G	Semimanubrio	1
9	01.FA.0008.L	Vite TCEI M6x25	1
10	01.RA.0015.L	Vite TCEI M8x25	1
11	01.FA.0007.L	Vite TCEI M6x40	1
12	01.ST.0009.L	Rondella D. 16x30x0.5	1
13	01.ST.0007.L	Vite fissaggio piastre sterzo	1
14	01.MA.0006.L	Comando gas completo di manopole	1
15	01.MA.0010.L	Cavo gas	1
16	01.MA.0012.L	Comando choke	1
17	01.MA.0014.L	Cavo choke	1
18	01.FA.0014.L	Fermacavo con vite di fissaggio	1
19	01.MA.0009.L	Tampone semimanubrio	1
20	01.IE.0002.L	Pulsante spegnimento. Versione 110 A kick start	1
20	01.AE.0014.L	Dispositivo elettrico avviamento. Versione 110 A avviamento elettr.	1
21	01.MA.0011.L	Kit fincorsa sterzo	1

Gruppo	TELAIO
Descrizione	Forcella anteriore



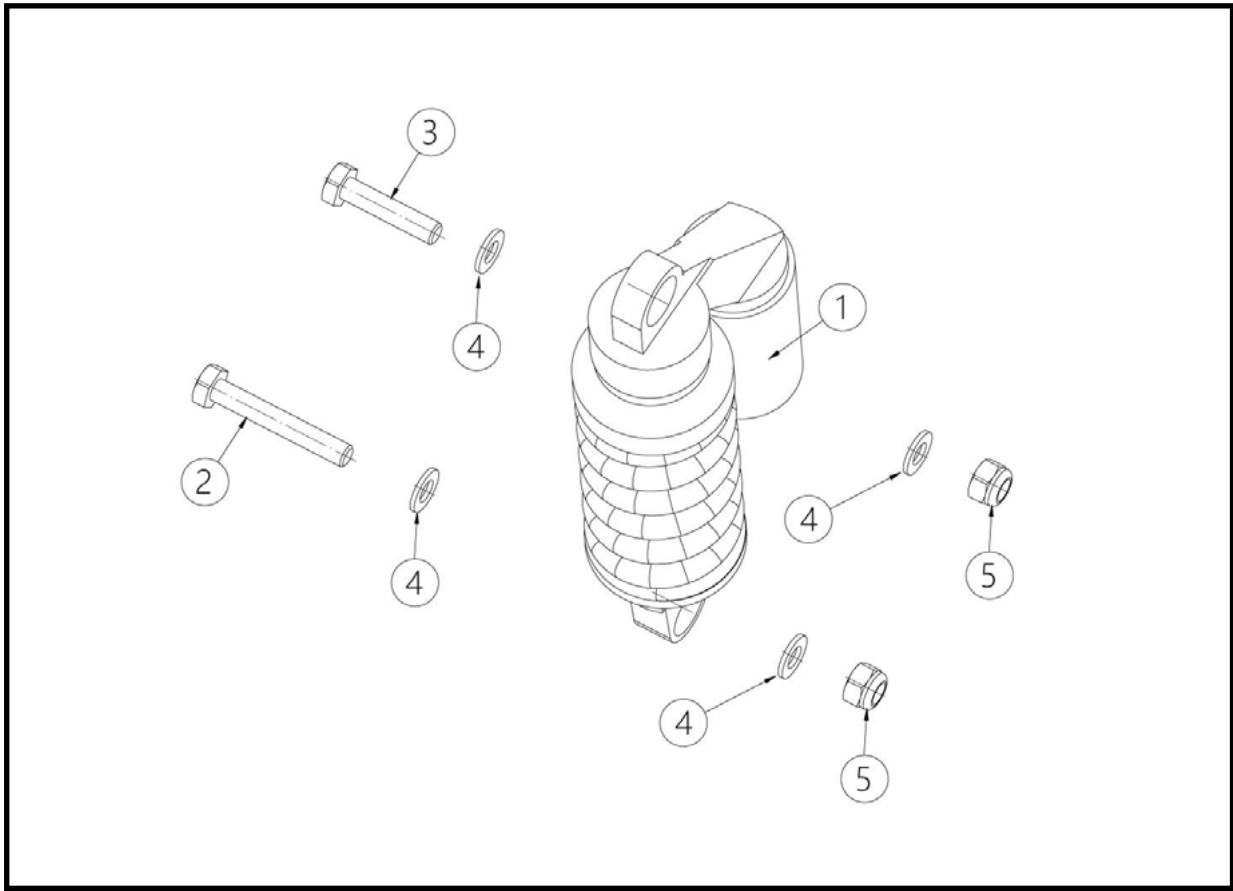
N.	Codice parte	Descrizione	Q.tà
1	01.FA.0005.L	Kit forcella gp-0 completo	1
2	01.IF.0009.L	Supporto pinza freno anteriore	1
3	01.RA.0015.L	Vite TCEI M8x25	1
4	01.TE.0009.L	Supporto parafrangente anteriore	1
5	01.SE.0025.L	Vite TCEI ribassata M6x12	1
6	01.RA.0017.L	Perno ruota anteriore completo	1
7	01.FA.00102.L	Paraolio 33x46x11	2

Gruppo	TELAIO
Descrizione	Forcellone posteriore



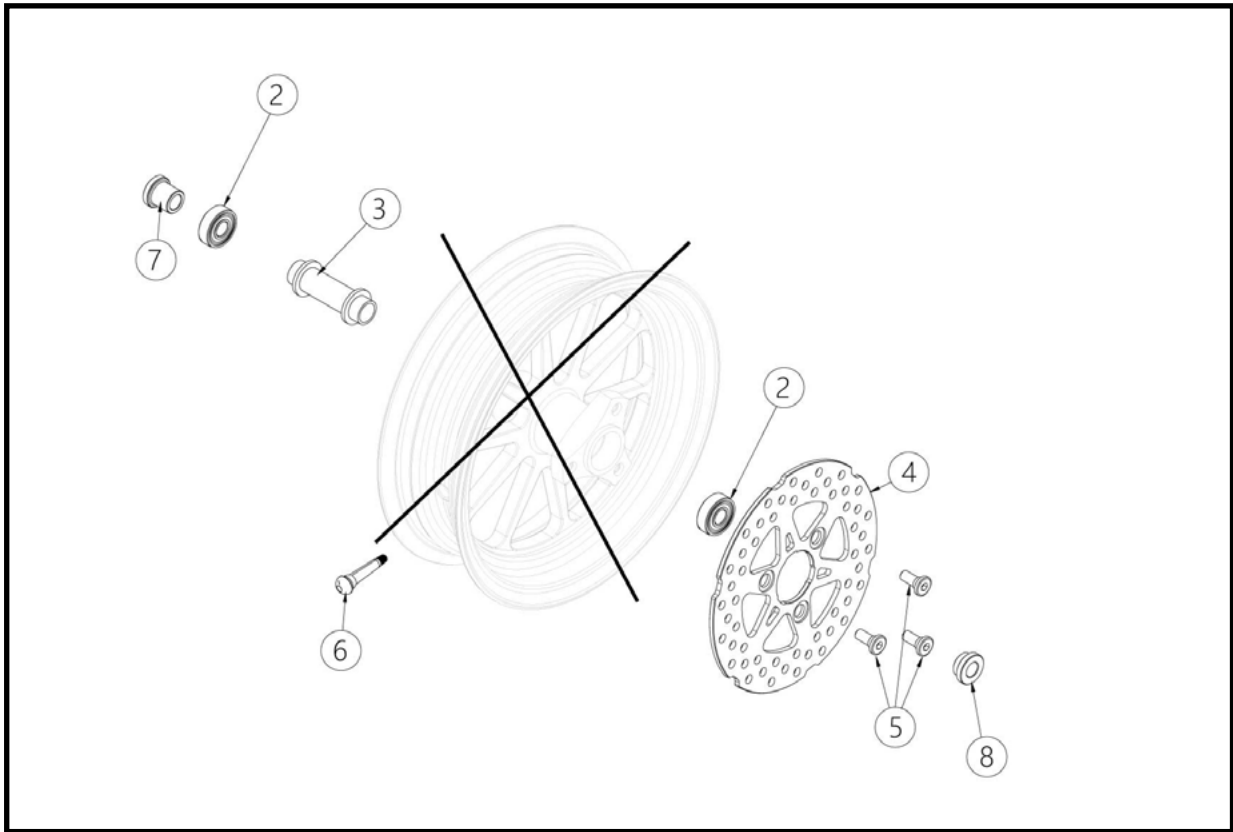
N.	Codice parte	Descrizione	Q.tà
1	01.FO.0001.L	Forcellone	1
2	01.FO.0002.L	Bronzina PTF 20315 SL	1
3	01.FO.0005.L	Boccola perno forcellone	1
4	01.AM.0003.L	Boccola fissaggio ammortizzatore	1
5	01.FO.0006.L	Pattino scorricatena	1
6	01.FO.0016.L	Vite TSEI M6x16	1
7	01.FO.0018.L	Nottolino cavalletto con vite di fissaggio	1
8	01.FO.0013.L	Vite TE M6x50	1
9	01.FO.0021.L	Blocchetto tendicatena fresato	1
10	01.FO.0003.L	Perno forcellone M12x220 - completo	1
11	01.FO.0008.L	Ghiera estetica	1
12	01.FO.0007.L	Paracatena	1

Gruppo	TELAIO
Descrizione	Ammortizzatore posteriore



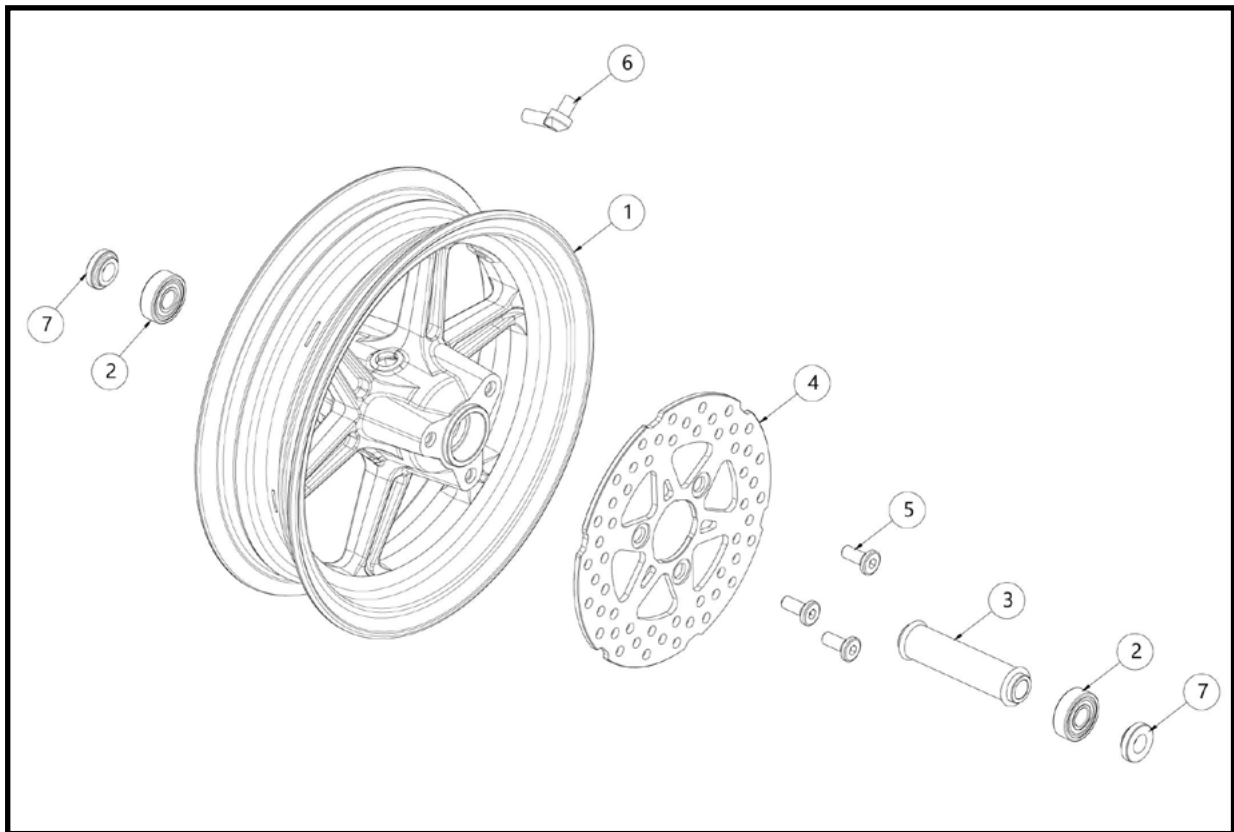
N.	Codice parte	Descrizione	Q.tà
1	01.AM.0001.L	Ammortizzatore	1
2	01.AM.0004.L	Vite TE M10x60	1
3	01.AM.0007.I	Vite TE m10x45	1
4	01.AM.0006.L	Rondella piana M10	1
5	01.AM.0005.L	Dado autobloccante M10	1

Gruppo	TELAIO
Descrizione	Ruota anteriore - 10 razze (fino al 31/12/2015)



N.	Codice parte	Descrizione	Q.tà
2	01.RA.0023.L	Cuscinetto ruota anteriore 6201-2RS C3	1
3	01.RA.0003.G	Distanziale interno ruota anteriore	1
4	01.RA.0014.L	Disco freno anteriore D. 180	1
5	01.RA.0016.L	Vite speciale fissaggio disco freno	1
6	01.RA.0004.L	Valvola tubeless	1
7	01.RA.0007.L	Distanziale DESTRO perno ruota anteriore	1
8	01.RA.0008.L	Distanziale SINISTRO perno ruota anteriore	1

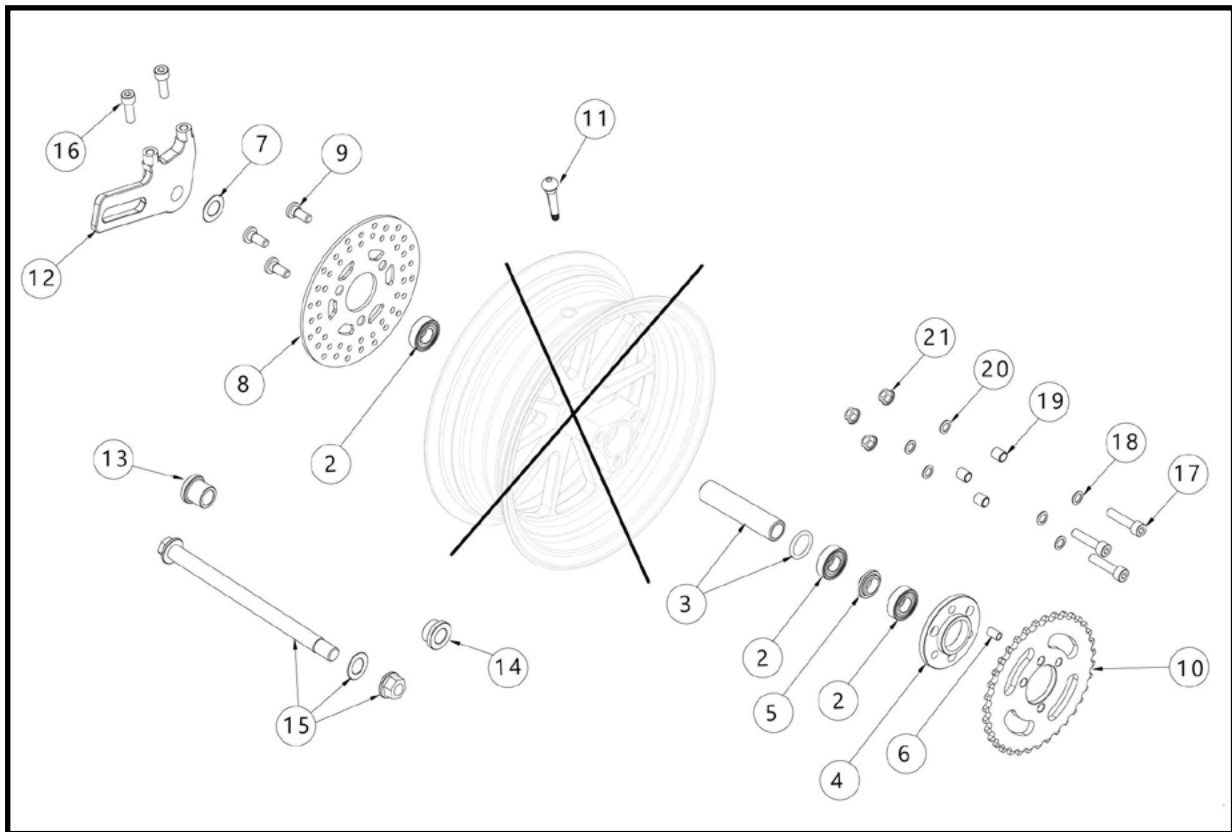
Gruppo	TELAIO
Descrizione	Ruota anteriore - 3 razze sdoppiate



N.	Codice parte	Descrizione	Q.tà
1	01.RA.0001.L	Ruota anteriore	1
2	01.RA.0023.L	Cuscinetto ruota anteriore 6201-2RS C3	1
3	01.RA.0021.L	Distanziale interno ruota anteriore completo	1
4	01.RA.0014.L	Disco freno anteriore D. 180	1
5	01.RA.0016.L	Vite speciale fissaggio disco freno	1
6	01.RA.0025.L	Valvola tubeless 90° alluminio	1
7	01.RA.0020.L	Distanziale perno ruota anteriore	1

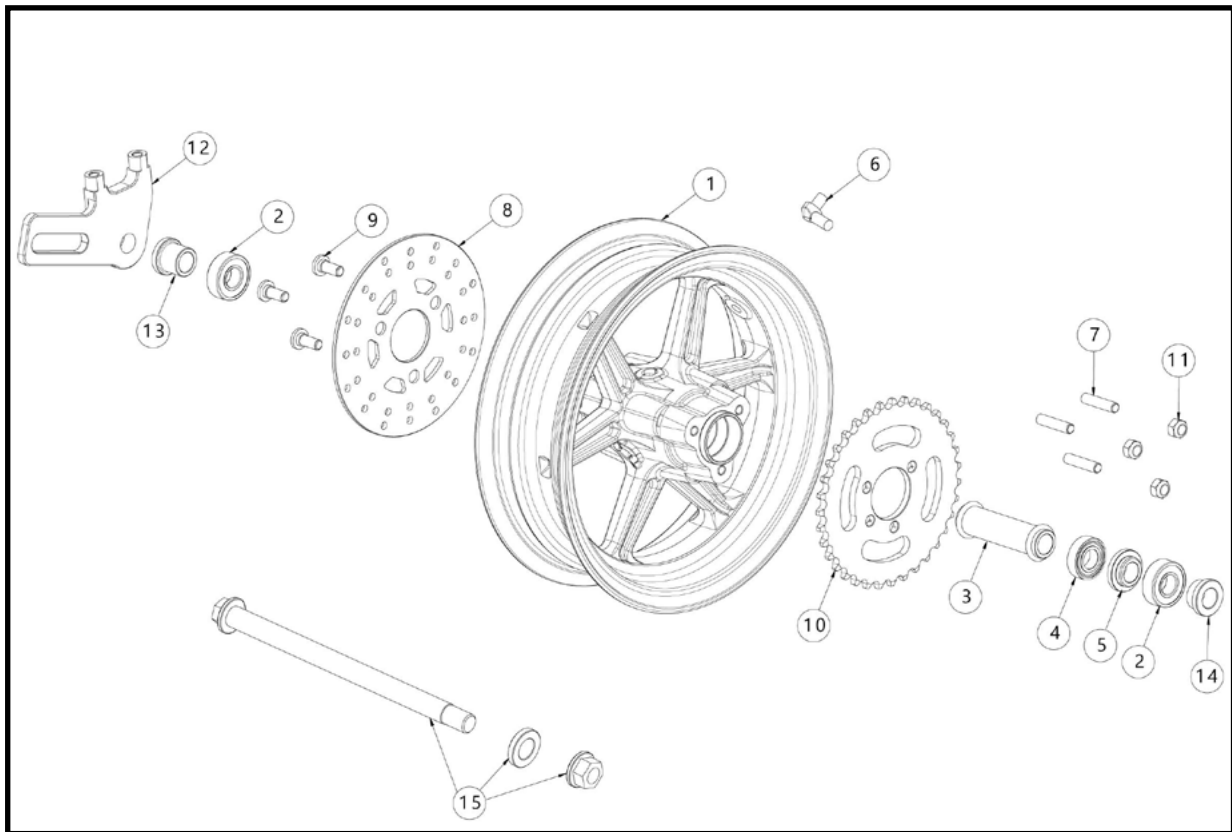


Gruppo	TELAIO
Descrizione	Ruota posteriore - 10 razze (fino al 31/12/2015)



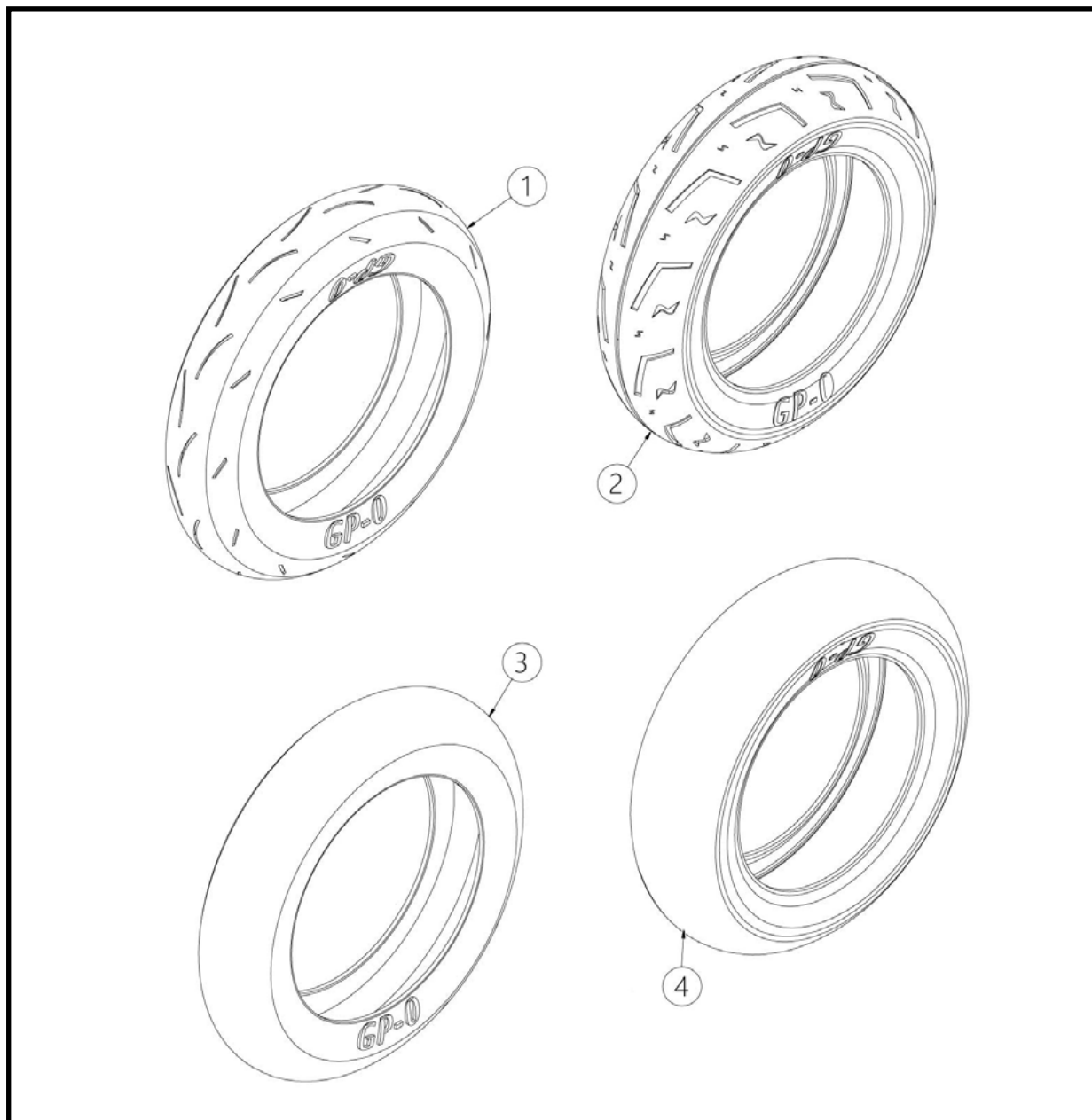
N.	Codice parte	Descrizione	Q.tà
2	01.RP.0002.L	Cuscinetto ruota posteriore 6002-2RS C3	1
3	01.RP.0003.L	Distanziale interno ruota posteriore completo di OR	1
4	01.RP.0011.L	Distanziale corona	1
5	01.RP.0017.L	Distanziale cuscinetti corona	1
6	01.RP.0014.L	Spina elastica D. 8x12	1
7	01.RP.0017.L	Rondella piana M16	1
8	01.RP.0018.L	Disco freno posteriore D. 155	1
9	01.RA.0016.L	Vite speciale fissaggio disco	1
10	01.TR.0001.L	Corona Z35	1
11	01.RA.0004.L	Valvola tubeless	1
12	01.IF.0010.L	Supporto pinza freno posteriore	1
13	01.RP.0007.L	Distanziale DESTRO ruota posteriore	1
14	01.RP.0015.L	Distanziale SINISTRO ruota posteriore	1
15	01.RP.0022.L	Perno ruota posteriore completo - Acciaio C40 bonificato	1
16	01.RA.0015.L	Vite TCEI M8x25	1
17	01.RP.0102.L	Vite TCEI M8x45	1
18	01.RP.0013.L	Rondella conica D.8	1
19	01.RP.0010.L	Boccola trascinamento corona	1
20	01.FA.0011.L	Rondella piana M8	1
21	01.MO.0023.L	Dado autobloccante alto M8	1

Gruppo	TELAIO
Descrizione	Ruota posteriore - 3 razze sdoppiate



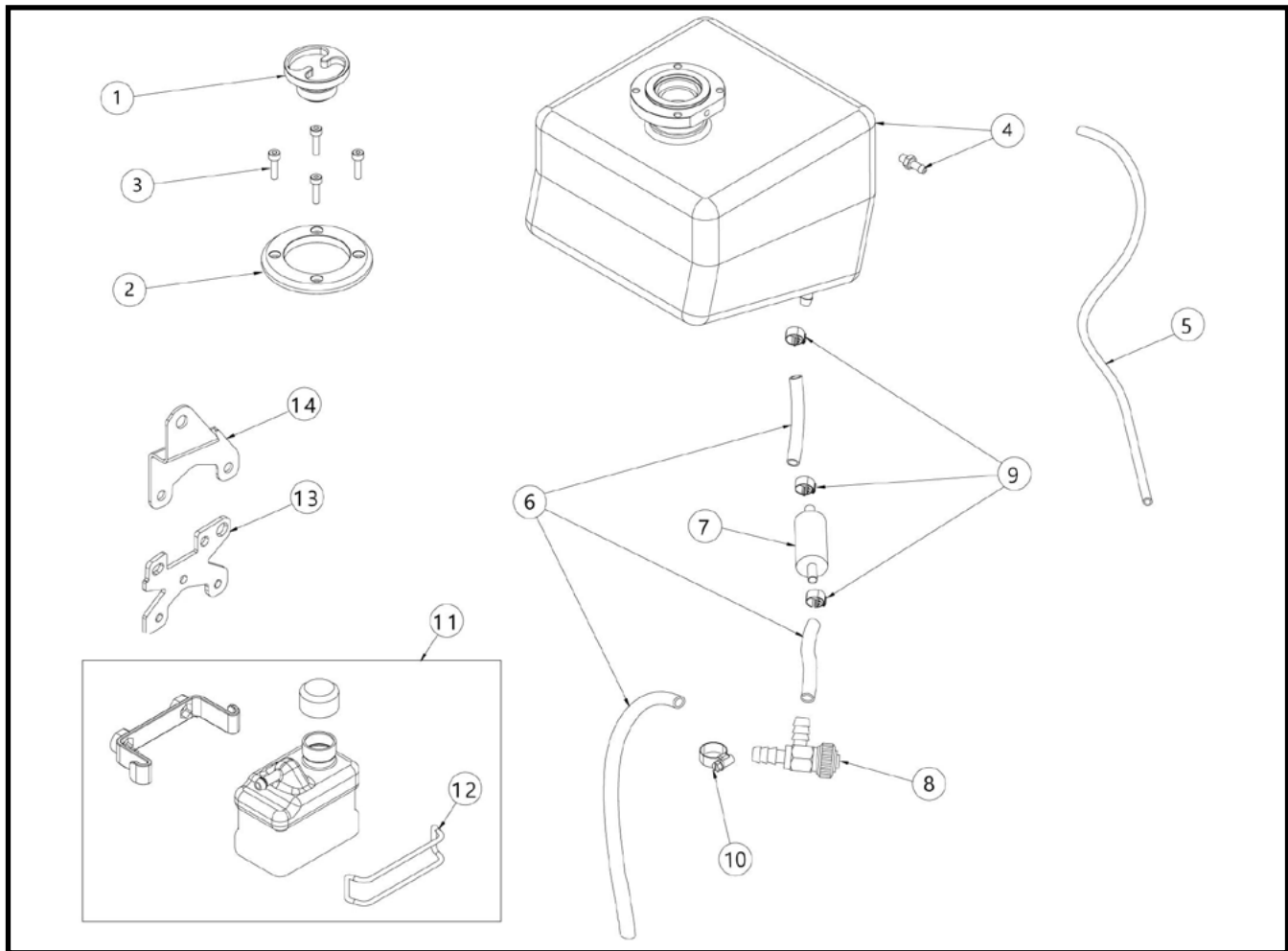
N.	Codice parte	Descrizione	Q.tà
1	01.RP.0001.L	Ruota posteriore	1
2	01.RP.0023.L	Cuscinetto ruota posteriore 6202-2RS C3	1
3	01.RP.0021.L	Distanziale interno ruota posteriore completo di OR	1
4	01.RP.0024.L	Cuscinetto ruota posteriore 6002-2RS C3	1
5	01.RP.0022.L	Distanziale cuscinetti corona	1
6	01.RA.0025.L	Valvola tubeless 90° alluminio	1
7	01.RP.0020.L	Prigioniero M8x22 radice media	1
8	01.RP.0018.L	Disco freno posteriore D.155	1
9	01.RA.0016.L	Vite speciale fissaggio disco	1
10	01.TR.0001.L	Corona Z35	1
11	01.MO.0014.L	Dado autobloccante basso M8	1
12	01.IF.0010.L	Supporto pinza freno posteriore	1
13	01.RP.0007.L	Distanziale DESTRO ruota posteriore	1
14	01.RP.0015.L	Distanziale SINISTRO ruota posteriore	1
15	01.RP.0022.L	Perno ruota posteriore completo - Acciaio C40 bonificato	1

Gruppo	TELAIO
Descrizione	Pneumatici



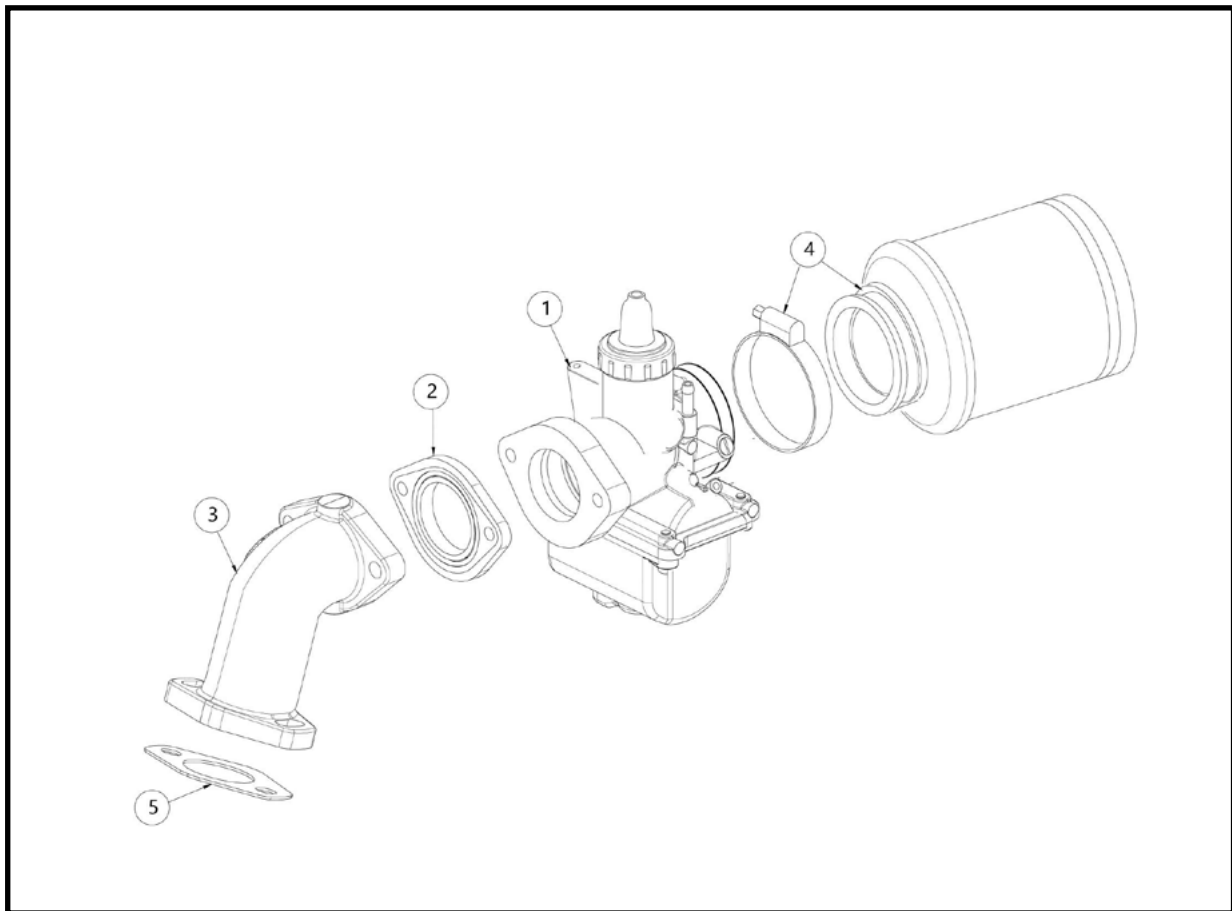
N.	Codice parte	Descrizione	Q.tà
1	01.RA.0006.L	Pneumatico Unilli 3,50x10 supersoft	1
2	01.RP.0004.L	Pneumatico Unilli 110/80-10 soft	1
3	01.RA.0017.L	Pneumatico PMT 100/85-10 slick M	1
4	01.RP.0016.L	Pneumatico PMT 120/80-10 slick M	1

Gruppo	TELAIO
Descrizione	Serbatoio benzina e serbatoi di recupero



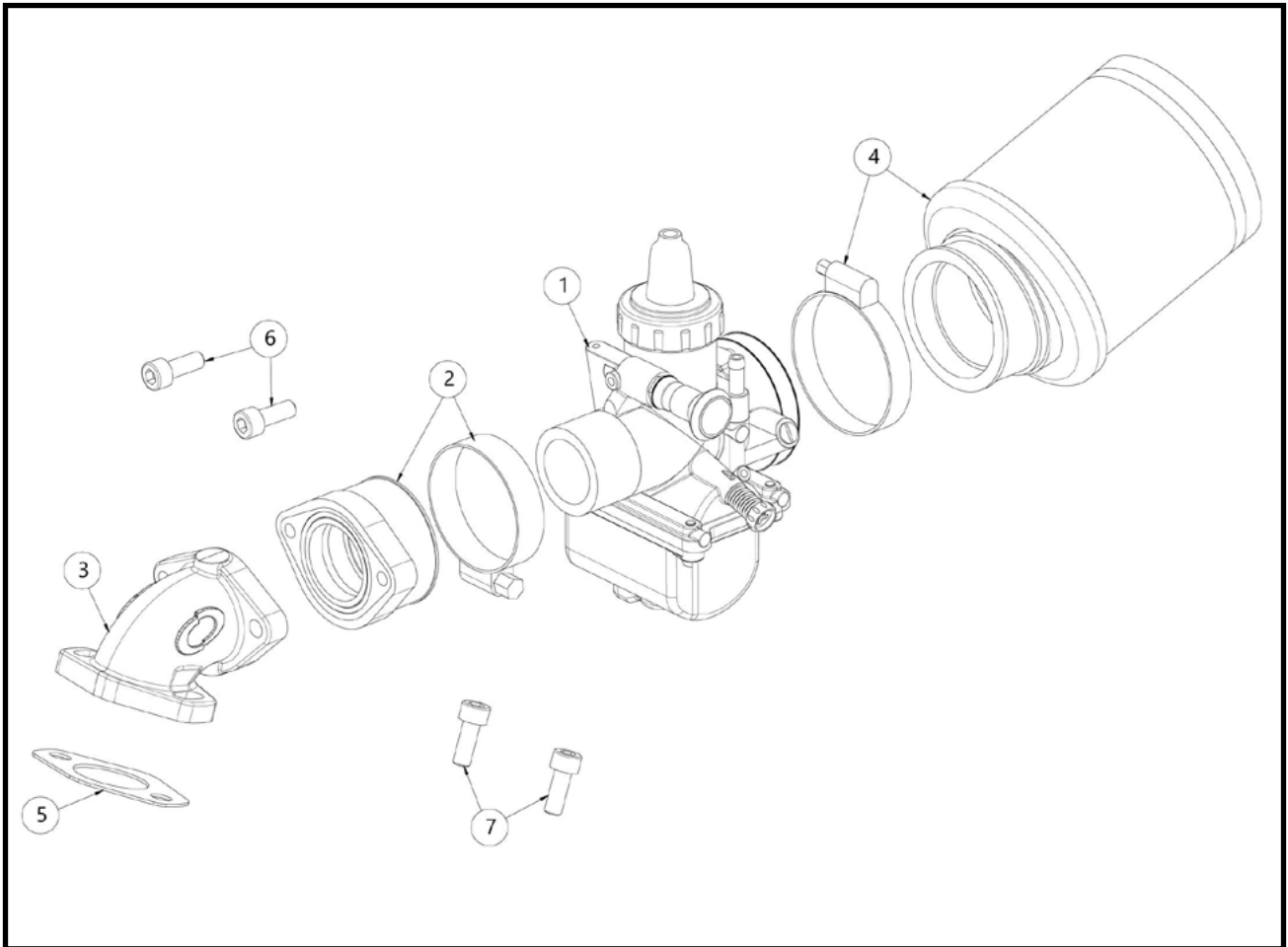
N.	Codice parte	Descrizione	Q.tà
1	01.SE.0006.L	Tappo serbatoio benzina	1
2	01.SE.0007.L	Ghiera fissaggio serbatoio	1
3	01.SE.0020.L	Vite TCEI M4x16 INOX	1
4	01.SE.0001.L	Serbatoio benziana completo	1
5	01.SE.0015.L	Tubo sfiato serbatoio D. 4x8 (1 metro)	1
6	01.SE.0014.L	Tubo benzina D. 6x11 (1 metro)	1
7	01.SE.0012.L	Filtro benzina	1
8	01.SE.0011.L	Rubinetto benzina	1
9	01.SE.0034.L	Fascetta Clic	1
10	01.SE.0010.L	Fascetta stringitubo a vite	1
11	01.SE.0029.L	Serbatoio di recupero completo	1
12	01.SE.0036.L	Elastico fissaggio serbatoio di recupero	1
13	01.AS.0011.L	Staffa fissaggio serbatoio di recupero	1
14	01.SE.0101.L	Staffa fissaggio serbatoio di recupero Daytona	1

Gruppo	MOTORE
Descrizione	Impianto aspirazione - versione 110 A



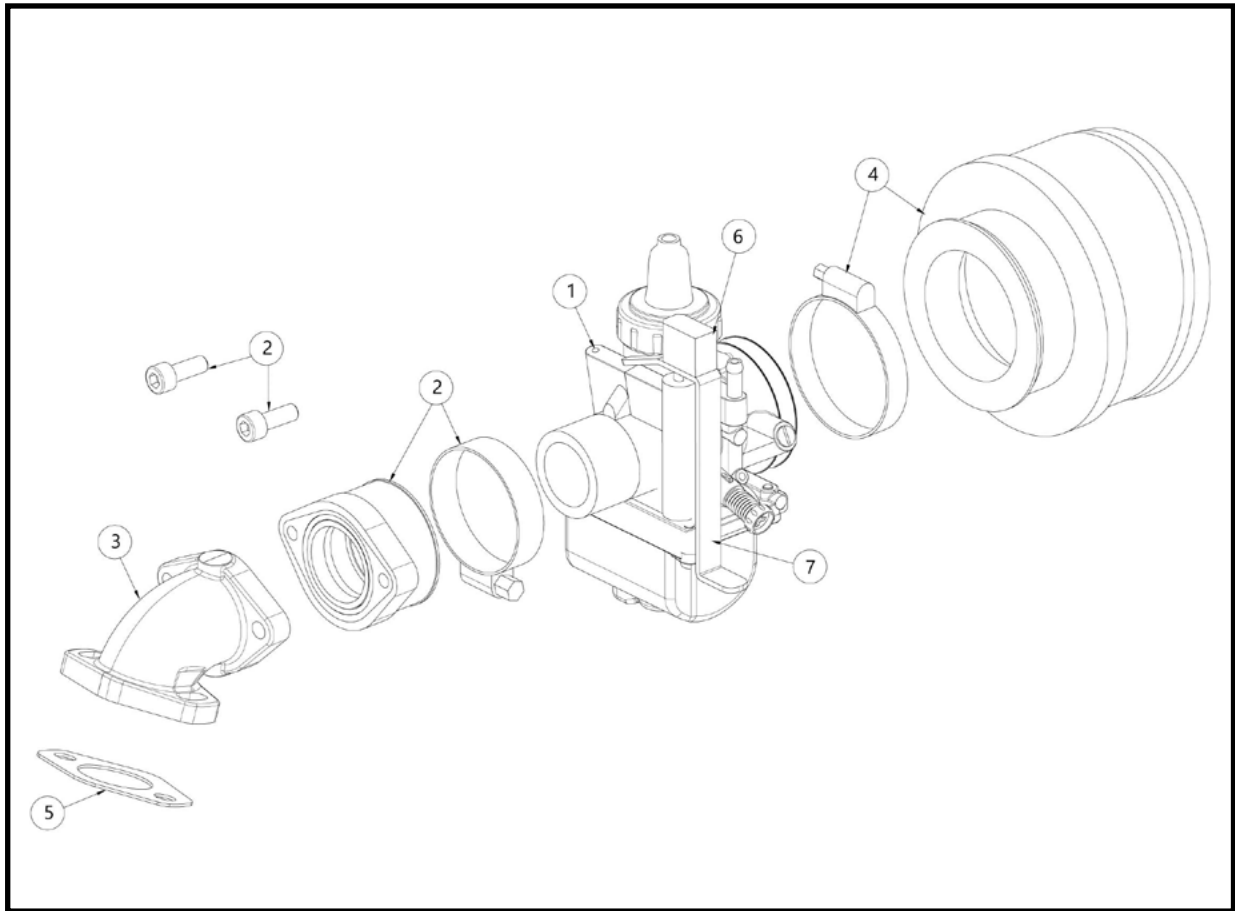
N.	Codice parte	Descrizione	Q.tà
1	01.AS.0010.L	Carburatore Keihin 19 /6	1
2	01.SL.0212.L	Raccordo gomma collettore-carburatore completo	1
3	01.SL.0206.L	Collettore carburatore alluminio 110 monomarcia	1
4	01.AS.0008.L	Filtro Ohvale per Keihin 19 /6	1
5	01.SL.0207.L	Guarnizione collettore carta	1

Gruppo	MOTORE
Descrizione	Impianto aspirazione - versioni 160 e 110 4M



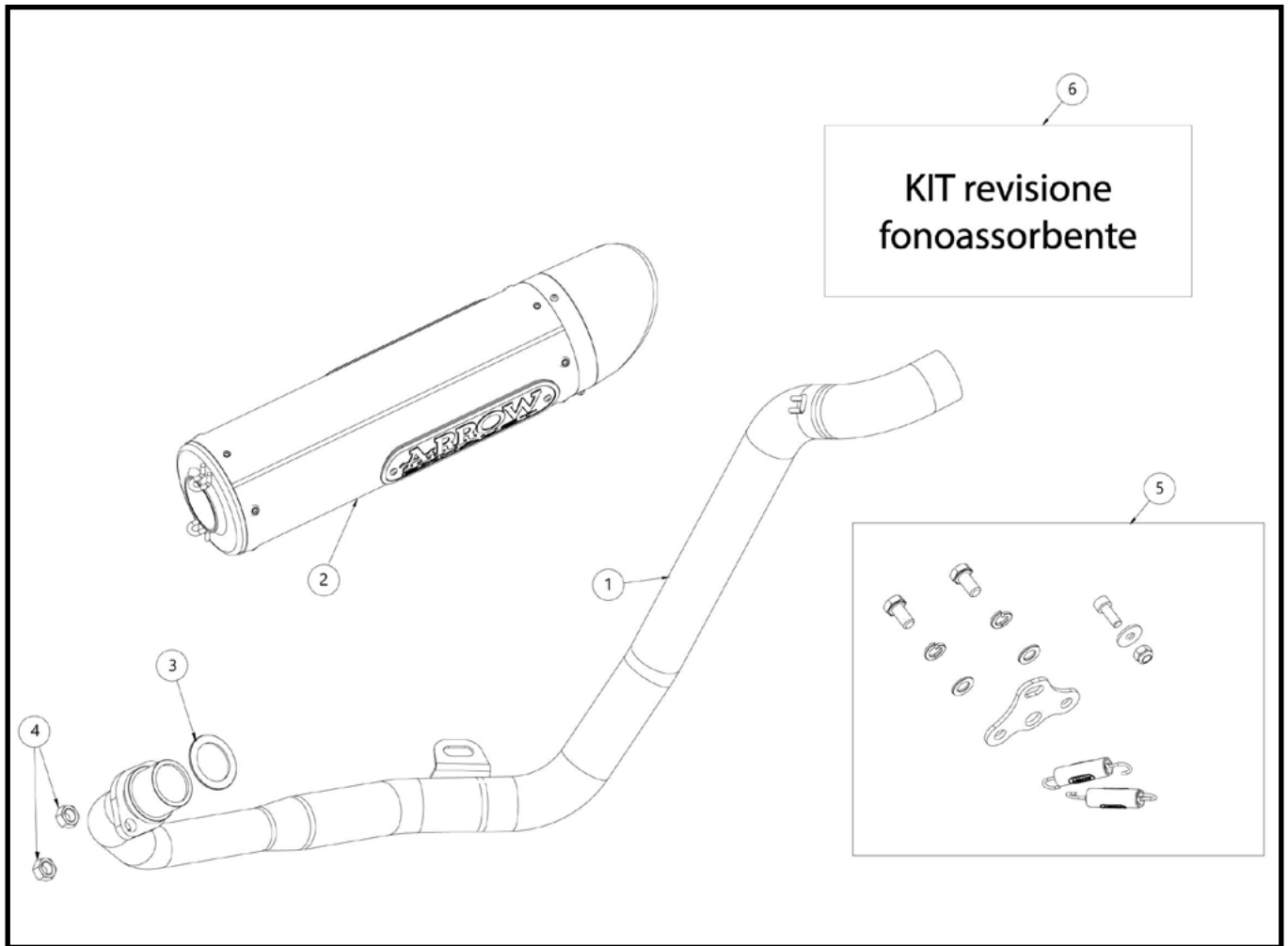
N.	Codice parte	Descrizione	Q.tà
1	01.AS.0001.L	Carburatore Mikuni VM 24 completo	1
2	01.AS.0002.L	Raccordo gomma collettore-carburatore completo	1
3	01.AS.0005.L	Collettore carburatore alluminio per 160	1
4	01.AS.0006.L	Filtro Ohvale per Mikuni VM 24	1
5	01.MO.0003.L	Guarnizione collettore carta	1
6	01.IF.0014.L	Vite TCEI M6x16	1
7	01.PE.0017.L	Vite TCEI M6x20	1

Gruppo	MOTORE
Descrizione	Impianto aspirazione - versione 190 Daytona



N.	Codice parte	Descrizione	Q.tà
1	01.AS.0100.L	Carburatore Keihin PE 28	1
2	01.AS.0102.L	Raccordo gomma collettore-carburatore Daytona	1
3	01.SD.0115.L	Collettore carburatore alluminio Daytona	1
4	01.AS.0107.L	Filtro Ohvale per Keihin PE 28	1
5	01.SD.0112.L	Guarnizione collettore carta Daytona	1
6	01.AS.0104.L	Supporto leva choke Daytona	1
7	01.AS.0105.L	Leva choke Daytona	1

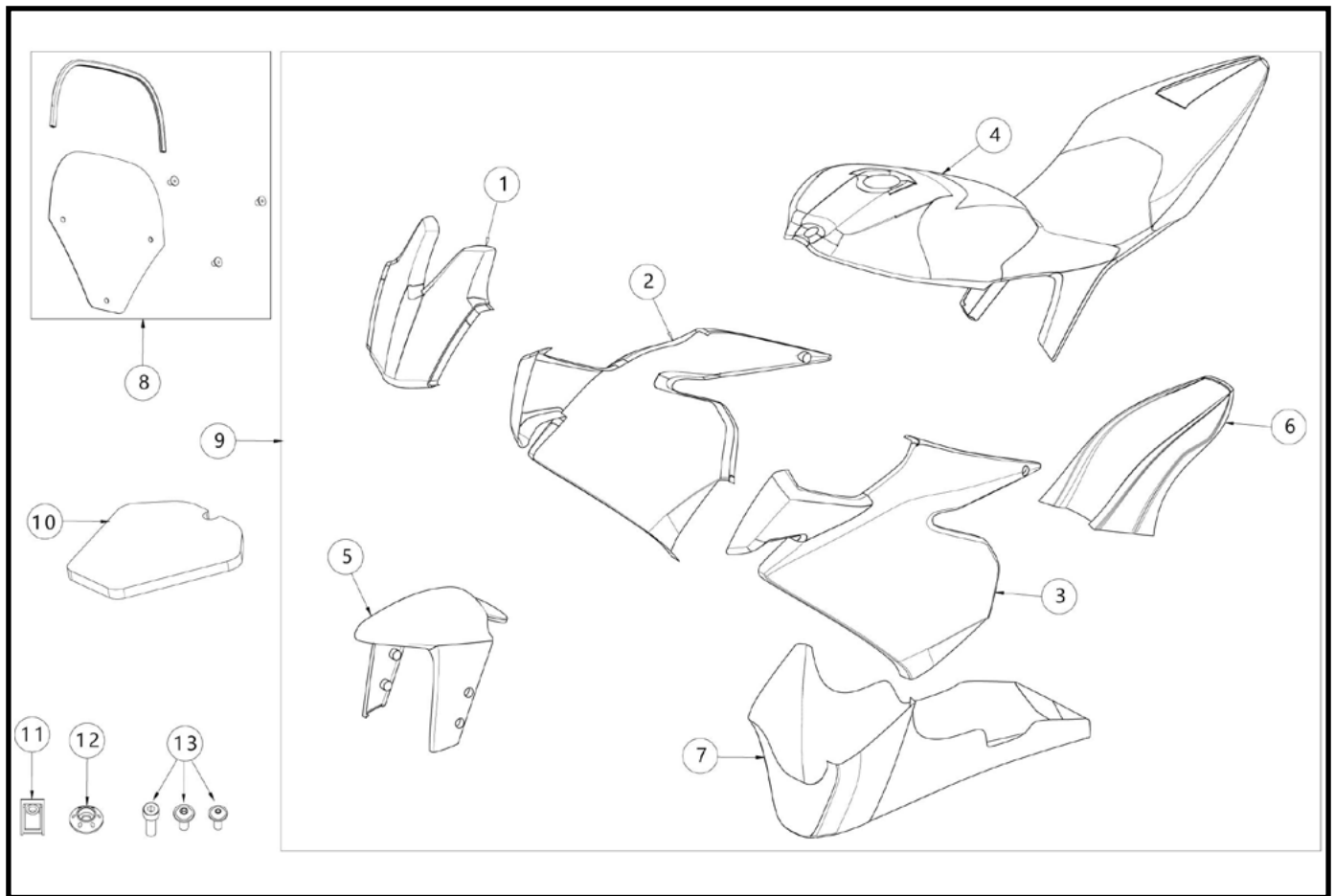
Gruppo	MOTORE
Descrizione	Impianto di scarico



N.	Codice parte	Descrizione	Q.tà
1	01.SC.0002.L	Collettore scarico INOX	1
2	01.SC.0004.L	Silenziatore di scarico	1
3	01.SC.0015.L	Rondella in rame D.26x32x1.5	1
4	01.SC.0011.L	Dado flangiato M6	1
5	01.SC.0003.L	Kit fissaggio scarico	1
6	01.SC.0020.L	Kit fonoassorbente per silenziatore Arrow	1

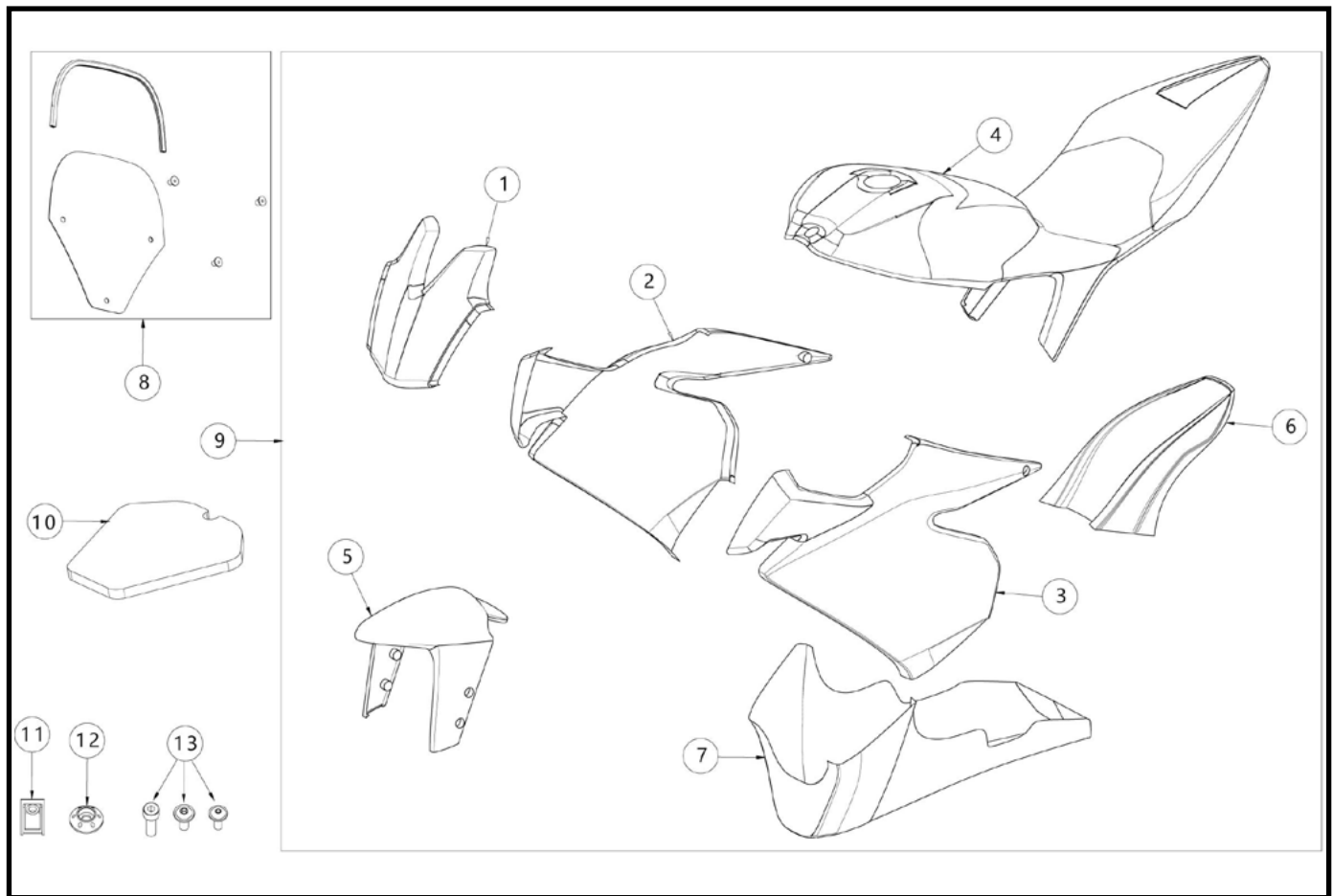


Gruppo	CARROZZERIA
Descrizione	Carrozzeria grezza



N.	Codice parte	Descrizione	Q.tà
1	01.CA.0001.G	Frontale carena - grezzo	1
2	01.CA.0002.G	Laterale carena DESTRO - grezzo	1
3	01.CA.0003.G	Laterale carena SINISTRO - grezzo	1
4	01.CA.0004.G	Codone copriserbatoio - grezzo	1
5	01.CA.0005.G	Parafango anteriore - grezzo	1
6	01.CA.0006.G	Parafango posteriore - grezzo	1
7	01.CA.0007.G	Vasca - grezzo	1
8	01.CA.0045.L	Kit plexi cupolino completo	1
9	01.CA.0000.L	Kit carrozzeria completo - grezzo	1
10	01.CA.0046.L	Sella completa di adesivo	1
11	01.TE.0026.L	Kit clips telaio e carrozzeria	1
12	01.CA.0020.L	Rondella estetica fissaggio copriserbatoio	1
13	01.CA.0047.L	Kit viteria completa carrozzeria	1

Gruppo	CARROZZERIA
Descrizione	Carrozzeria verniciata



N.	Codice parte	Descrizione	Q.tà
1	01.CA.0001.L	Frontale carena verniciato - specificare colore	1
2	01.CA.0002.L	Laterale carena DESTRO verniciato - specificare colore	1
3	01.CA.0003.L	Laterale carena SINISTRO verniciato - specificare colore	1
4	01.CA.0004.L	Codone copriserbatoio verniciato - specificare colore	1
5	01.CA.0005.L	Parafango anteriore verniciato - specificare colore	1
6	01.CA.0006.L	Parafango posteriore verniciato - specificare colore	1
7	01.CA.0007.L	Vasca verniciata - specificare colore	1
8	01.CA.0045.L	Kit plexi cupolino completo	1
9	01.CA.0000.L	Kit carrozzeria completo verniciato - specificare colore	1
10	01.CA.0046.L	Sella completa di adesivo	1
11	01.TE.0026.L	Kit clips telaio e carrozzeria	1
12	01.CA.0020.L	Rondella estetica fissaggio copriserbatoio	1
13	01.CA.0047.L	Kit viteria completa carrozzeria	1